

TECHNISCHE DATEN

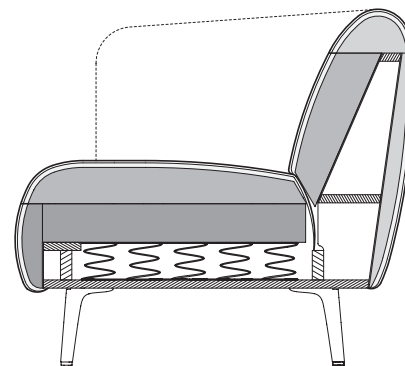
# ROLF BENZ ELVA

---



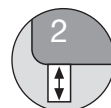
**ROLF  
BENZ**

- Holz-Innengestell
- Federkern-Unterfederung
- Sitz aus hochwertigem Kaltschaum, schichtweise aufgebaut und in mehreren Höhen und Härten aufeinander abgestimmt
- Rückenauflage aus Polyurethanschaum
- Rückenauflage oben aus Kaltschaum
- Bezug mit Polyester-Vlies untersteppt.
- Sitzhöhe wahlweise 42 cm oder 45 cm
- Gussfuß Metall: Aluminium pulverbeschichtet matt, wahlweise:
  - RAL 9017 Verkehrsschwarz
  - RAL 7044 Seidengrau



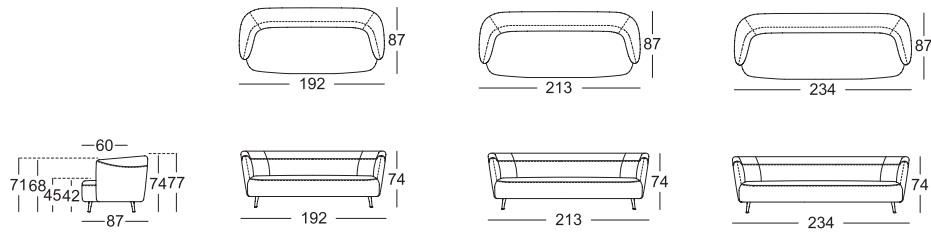
! Hochwertiger, legerer Polsteraufbau mit warentypischer Bildung von Wellen / Sitzabdrücken.  
 Alle Maße sind Zirka-Angaben.

Sitzhöhen lieferbar

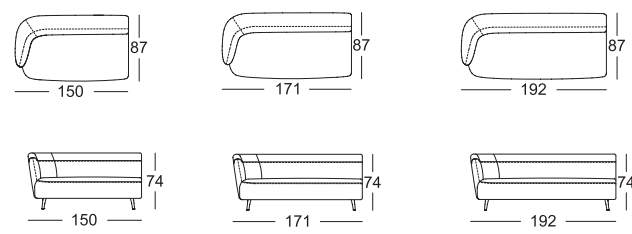


**ROLF  
BENZ**

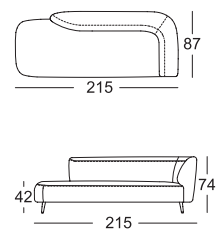
### Sofa



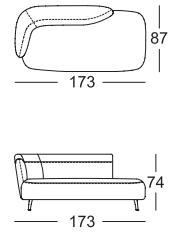
### Abschluss-Sofa\*



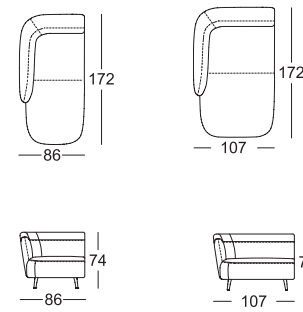
### Ecke-Abschluss-Sofa\*



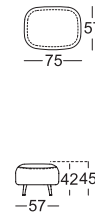
### Sofa Polstersitz\*



### Abschluss-Longchair\*



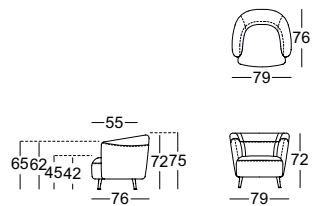
### Polstersitz



### Rückenkissen-Matte



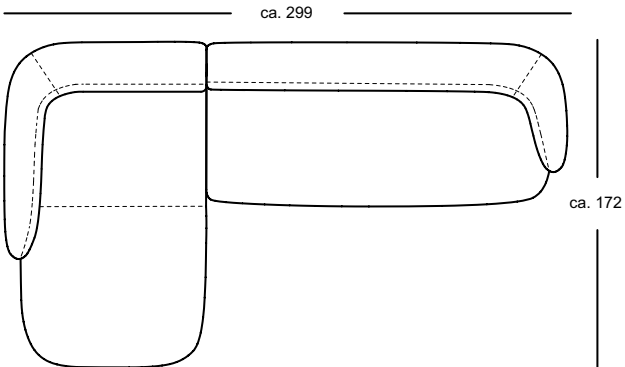
### Sessel



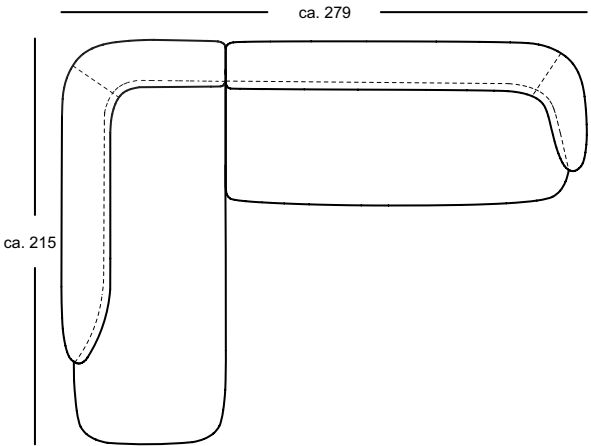
\*Diese Elemente sind in ihrer linken Ausführung abgebildet. Sie sind aber auch gespiegelt in der rechten Ausführung verfügbar.

**ROLF  
BENZ**

Kombinationsbeispiele



ALC 300/SB 84 li.  
ASO 300/SB 168 re.



E-ASO-PSZ 300/SB 189 li.  
ASO 300/SB 168 re