

ROLF BENZ

VIDA



**ROLF
BENZ**

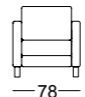
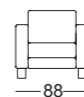
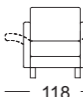
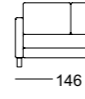

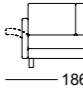
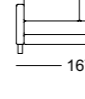
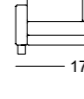
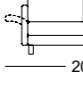
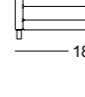

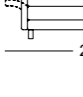
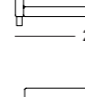
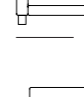
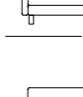

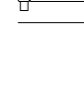


Technische Daten Teil 1 Technical data Part 1

01.05.2019

- Holz-Innengerüst
 - Stahlwellen-Unterfederung
 - Sitzkomfort „Classic“
Sitz aus Polyurethanschaum, schichtweise aufgebaut und in mehreren Höhen und Härten aufeinander abgestimmt, abgedeckt mit einer Polyester-Vlieshülle
 - Sitzkomfort „Lounge“
Sitz aus Polyurethanschaum, schichtweise aufgebaut in verschiedenen Höhen und Härten aufeinander abgestimmt, abgedeckt mit einer Matte in Daunencharakter, die in Kammern gearbeitet und mit Schaumstoffstäbchen und Polyesterfasern gefüllt ist
 - Sitzkomfort „Lounge Plus“
Sitz aus Kaltschaum, schichtweise aufgebaut und in mehreren Höhen und Härten aufeinander abgestimmt, abgedeckt mit einer Polyester-Vlieshülle
 - Kissen in Daunencharakter, in Kammern gearbeitet mit einer Füllung aus Schaumstoffstäbchen und Polyesterfasern
 - Füße aus Metall oder Holz in verschiedenen Ausführungen
- Das hochwertige Material wird nach DIN- und RAL-Richtlinien und durch Langzeittests erprobt. Unsere Polster-Schaumstoffe werden FCKW-FREI hergestellt.

- Wooden inner frame
- Sprung base with steel shafts
- "Classic" seat comfort
Seat made from polyurethane foam, constructed in layers of different thicknesses and firmnesses, matched to one another, and covered with polyester fleece
- "Lounge" seat comfort
Seat made from polyurethane foam, constructed in layers of different thicknesses and firmnesses, matched to one another, and covered with a downy-soft pad, featuring ticking chambers with a filling of foam rods and polyester fibres
- "Lounge Plus" seat comfort
Seat of cold foam, constructed in layers, built up in varying height and hardness, with a polyester nonwoven outer cover.
- Downy-soft back cushions, featuring ticking chambers with a filling of foam rods and polyester fibres
- Various choices of legs, made from metal or wood

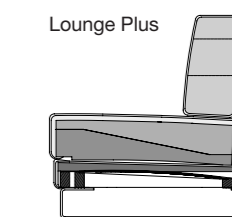
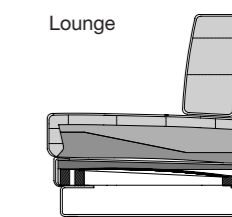
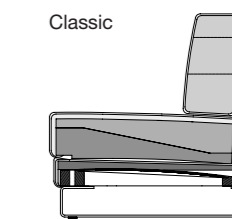
The high-grade materials used are tested in accordance with DIN and RAL directives and subject to long-term testing. The foam materials used in our upholstered furniture are produced free of fluorochlorinated hydrocarbons.

	Seitenteil schmal Side element narrow	Seitenteil breit Side element wide	Seitenteil verstellbar Adjustable side element
SE VIDA	 78	 88	 118
SOB VIDA/SB 126	 146	 156	 186
SOB VIDA/SB 147	 167	 177	 207
SOB VIDA/SB 168	 188	 198	 228
SOB VIDA/SB 189	 209	 219	 249
SOB VIDA/SB 210	 230	 240	 270
REC VIDA*	 168		

*Diese Elemente sind in ihrer linken Ausführung abgebildet. Sie sind aber auch gespiegelt in der rechten Ausführung verfügbar.
*These elements are only shown in the left version. They are also available in the right version.

Bitte beachten: Alle technischen Angaben basieren auf dem Zeitraum vor dem Druck, spätere Änderungen sind möglich. Alle Maße sind ca.-Angaben.

Please note: All technical specifications are based on the period before printing. Subsequent modifications are possible. All measurements are approximate.



**ROLF
BENZ**

Wählen Sie zwischen 5 Sitzbreiten, 7 Seitenteilen und 10 Fußvarianten.

Auch bei Sitztiefe und Sitzhöhe erfüllt **Rolf Benz VIDA** die unterschiedlichsten

Komfortwünsche. Abklappbare Seitenteile, verstellbare Kopfstützen

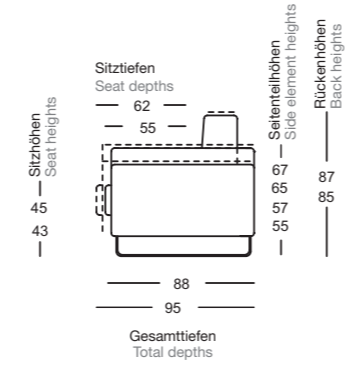
und lose Rückenkissen bieten zusätzliche Flexibilität.

Choose from 5 seat depths, 7 side pieces and 10 foot versions. **Rolf Benz VIDA**

also satisfies even the most diverse comfort preferences with its seat depth and seat

height. Fold-down side pieces, adjustable headrests and loose back cushions provide

additional flexibility.



Das Konzeptprogramm **Rolf Benz VIDA** bietet viele Möglichkeiten, individuelle Sofas

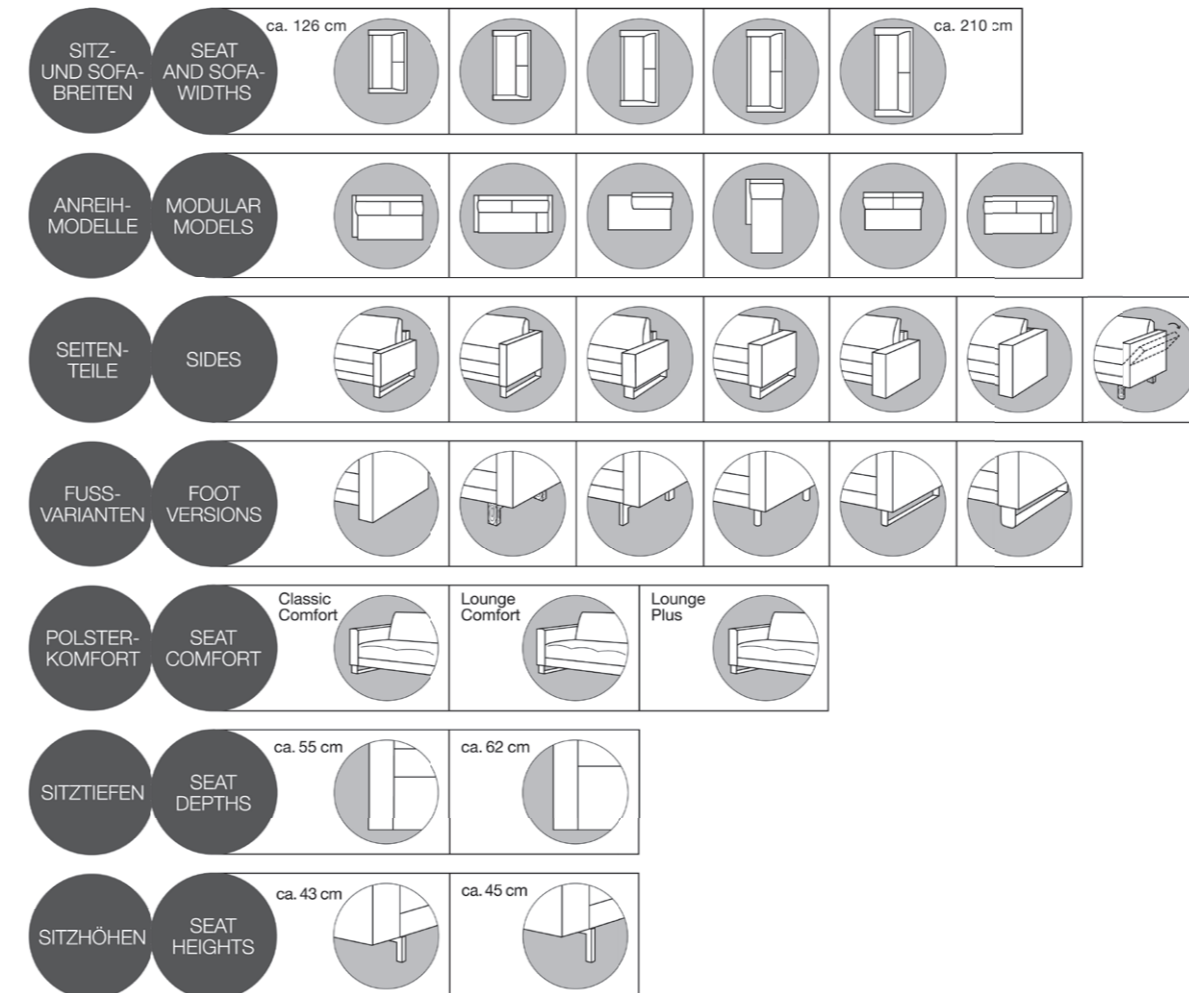
zu erstellen. Die Einzelsofas sind in unterschiedlichen Sitzbreiten, Sitztiefen, Sitzhöhen

und mit verschiedenen Füßen erhältlich.

The **Rolf Benz VIDA** concept range offers a wealth of possibilities for creating customised

sofas. The individual sofas can be supplied in various seat widths, depths and heights and

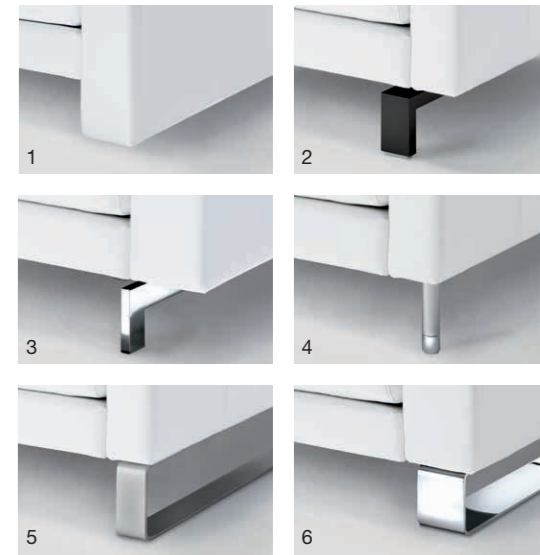
supplied with types of feet.



Die Fußvarianten

Stilvolle Fußteile in verschiedenen Ausführungen und Materialien runden das Sofa Rolf Benz VIDA optisch ab. Ob aus Holz oder Metall, ob Spange oder Kufe – die Füße sind optimal auf die unterschiedlichen Armlehnen und auf Ihren Geschmack abgestimmt.

- 1 Seitenteil bis Boden
- 2 Holzspange in Eiche oder Nussbaum
- 3 Spange Stahl in Silber metallic oder verchromt glänzend
- 4 Rundrohrfuß Stahl silber metallic
- 5 Kufe Stahl in Silber metallic oder verchromt glänzend (Seitenteil schmal)
- 6 Kufe Stahl in Silber metallic oder verchromt glänzend (Seitenteil breit)



The legs

Stylish legs in various designs and finishes complete the look of your sofa Rolf Benz VIDA. Whether they are made of wood or metal, whether in the form of a brace or a skid, the legs are perfectly coordinated with the various armrests and can be chosen to suit your taste.

- 1 Side element down to floor
- 2 Wood arch in oak or walnut
- 3 Brace steel in silver metallic or high-gloss chrome
- 4 Circular tubular base silver metallic
- 5 Runner steel in silver metallic or high-gloss chrome (narrow side element)
- 6 Runner steel in silver metallic or high-gloss chrome (wide side element)

Das Zubehör

Komplettiert wird die Sofakollektion Rolf Benz VIDA durch eine Polsterbank, Hocker und Kopfstütze.

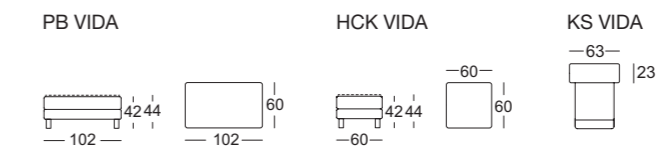
- 1 Polsterbank: Maße: 102 x 60 x 42 cm. Fußvariante wählbar
- 2 Hocker: Maße: 60 x 60 x 42 cm. Fußvariante wählbar
- 3 Kopfstütze verstellbar. Maße: 63 x 23 cm



Accessories

The Sofa Collection Rolf Benz VIDA is complemented by an ottoman, footstool and headrest.

- 1 Ottoman: Dimensions: 102 x 60 x 42 cm. Leg design by choice
- 2 Footstool: Dimensions: 60 x 60 x 42 cm. Leg design by choice
- 3 Adjustable headrest: Dimensions: 63 x 23 cm.



Bitte beachten: Alle technischen Angaben basieren auf dem Zeitraum vor dem Druck, spätere Änderungen sind möglich. Alle Maße sind ca.-Angaben.

Please note: All technical specifications are based on the period before printing. Subsequent modifications are possible. All measurements are approximate.